

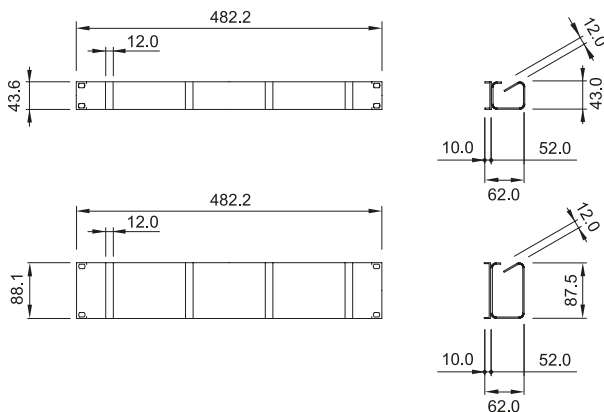
19" Clamps panel

Panneau intégral 19" avec étriers

- 19" panel for guiding and distributing wires.
- Manufactured in steel 1.5 mm thick, steel plated clamps with rounded edges.
- **Finish:** black epoxy paint similar to RAL 9004.
- **Packaging unit:** 1 panel, assembly hardware.

- *Panneau de 19" pour le guidage et la distribution des câbles.*
- *Structure en acier d'une épaisseur de 1,5 mm. Étriers de platine en acier avec angles arrondis.*
- *Finition: Peinture époxy coloris noir, similaire à RAL 9004.*
- *Unité d'emballage: 1 panneau, visserie de montage.*

Code	U/HE
32150121	1
32215508	2



19" Clamps panel with cover

Panneau 19" avec étriers et couvercle

- 19" panel for guiding and distributing wires. The quick-locking front panel hides wires in the front of the rack.
- Manufactured in steel, 1.5 mm thick. Quick-anchoring cover panel in injection-moulded PA.
- **Finish:** black epoxy paint similar to RAL 9004.
- **Packaging unit:** 1 panel, 1 cover, cover attachment hardware.

- *Panneau de 19" pour le guidage et la distribution des câbles. Le couvercle avant de fixation permet de dissimuler les câbles de la partie avant du rack.*
- *Structure en acier d'une épaisseur de 1,5 mm. Fixation rapide du couvercle en PA injecté.*
- *Finition: Peinture époxy coloris noir, similaire à RAL 9004.*
- *Unité d'emballage: 1 panneau, 1 couvercle, fixations couvercle.*

Code	32215505
------	----------

