

ECO

Smart & Functional.



easy Rack





ECO Smart & Functional

Latest generation racks, based on a new tubular concept which combines quality, innovation and robustness. The design takes maximum advantage of the interior space, facilitating assembly and the installation of systems and cabling.

Access from all sides and full compatibility with accessories from the LOGIC range mean that it can be applied in all fields of industrial electronics, telecommunications, networks and data transmission systems.

- External tubular structure made from steel.
- Inner 19" profiles with adjustable depth and 'U' height position marker.
- Front door, aluminium profile frame, 4 mm safety glass, lock and Springswivel system that which allows assembly / removal and makes possible to change the direction the door opens without tools.
- Rear panel with upper or lower pre-machined cable outlet, and 1/4 turn quick-closure system.
- Removable side panel with 1/4 turn lock.
- Ventilated top section.
- Top cover with cable outlet (ECO depth 900).
- Corner pieces and trimmings, similar colour to RAL 5007.
- 4 floor supports (non-adjustable).
- Compatible with accessories from the LOGIC range.
- Interior brackets for the simultaneous mounting of levelling feet and wheels.

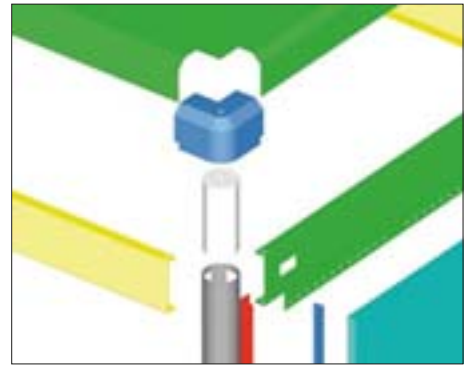
ECO Smart & Functional

Armoires de dernière génération fondés sur un nouveau concept de structure tubulaire associant qualité, innovation et robustesse. Leur forme permet de maximiser l'espace intérieur, ainsi que de faciliter le montage et l'installation d'appareils et de câblage.

Grâce à l'accès sur tous les plans et la compatibilité avec les accessoires de la gamme LOGIC, ces armoires peuvent être utilisés aussi bien, dans tout les domaines de l'électronique industrielle, les télécommunications, et les réseaux informatique.

- Structure extérieure tubulaire en acier.
- Profilés intérieurs déplaçables en profondeur et munis d'indicateurs placés à la hauteur de U.
- Porte avant, cadre en profilé d'aluminium, vitre de sécurité de 4 mm, fermeture et système 'Springswivel' permettant le montage, le démontage et le changement du sens de l'ouverture sans outils.
- Panneau arrière doté de deux sorties pré-mécanisées - supérieur/inférieur- pour câbles. Fermeture rapide d'un quart de tour.
- Côtés avec fixation rapide d'un quart de tour.
- Toit ventilé.
- Toit avec sortie supérieur de câbles (armoire ECO fondeur 900 mm).
- Cornières et joints latéraux stylisés de couleur similaire au RAL 5007.
- appuis sur le sol (non réglables).
- Compatibilité avec les accessoires de la gamme LOGIC.
- Equerres intérieures pour le montage simultané de pieds réglables et de roues.





ECO W600

19" modular cabinets, 600 mm wide. For networks, telecommunications and industrial electronics systems. Designed in accordance with standards IEC 60 297-2, DIN 41494 parts 1 and 7, ANSI/EIA-310 and UNE 20 539-2.

The base unit includes:

- Steel tubular external structure.
- 4 19" internal section adjustable for depth. Manufactured in steel 1.5-2 mm thick.
- Safety glass front door with lock and "Springswivel" hinge system.
- Rear panel with upper or lower pre-machined cable outlet, and 1/4 turn quick-closure system.
- Removable side panel with 1/4 turn lock.
- Ventilated top section, with cable outlet (D900).
- Corner pieces and lateral trimmings.
- 4 floor supports (non-adjustable).
- Compatible with accessories from the LOGIC range.
- Maximum distributed-load capacity: 500 Kg (static) / 300 Kg (dynamic).

Finish: Graphite grey epoxy paint, corner pieces and side trimmings similar to RAL 5007.

Delivery: Mounted and shrink-wrapped on wooden pallet.

Standards and finishes: Page 80 of the RACKS catalogue.

Accessories: Page 26 of the RACKS catalogue.

ECO 42U 600 x 1000 to be ordered, for mounting the very latest servers.

ECO L600

Armoires modulaires de 19" et de 600 mm de largeur. Pour des installations de réseaux, de télécommunications et électronique industrielle. Conçues conformément aux normes IEC 60 297-2, DIN 41494 parties 1, 7, ANSI/EIA-310 et UNE 20 539-2.

L'unité de base comprend les éléments suivants:

- Structure extérieure tubulaire en acier.
- 4 profilés intérieurs de 19" déplaçables en profondeur, fabriqués en acier. Epaisseur de 1,5-2 mm.
- Porte avant en verre de sécurité avec serrure et système de charnière " Springswivel ".
- Panneau arrière doté de deux sorties pré-mécanisées -supérieur/inférieur- pour câbles. Fermeture rapide d'un quart de tour.
- Côtés avec fermeture rapide d'un quart de tour.
- Toit ventilé, avec sorties pour câbles (P900).
- Cornières et joints latéraux stylisés.
- 4 appuis sur le sol (non réglables).
- Compatibilité avec les accessoires de la gamme LOGIC.
- Capacité de charge maximum distribuée: 500 kg (statique) / 300 kg (dynamique).

Finition: Peinture époxy de couleur gris graphite, cornières et joints latéraux stylisés de couleur similaire au RAL 5007.

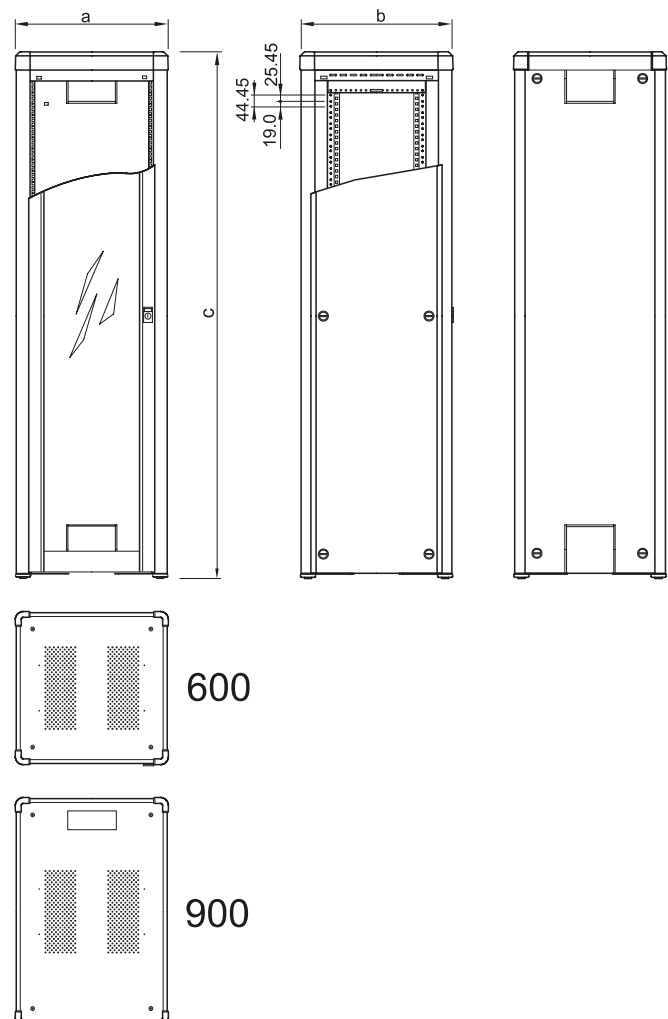
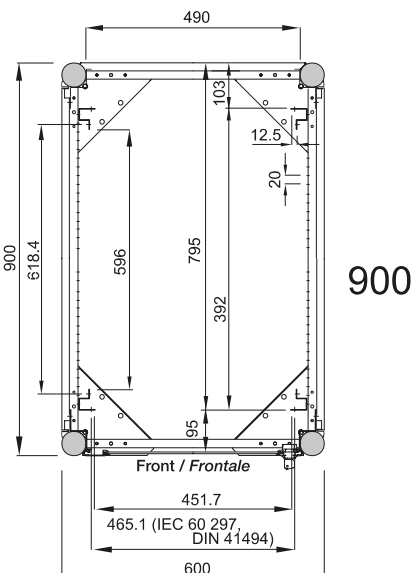
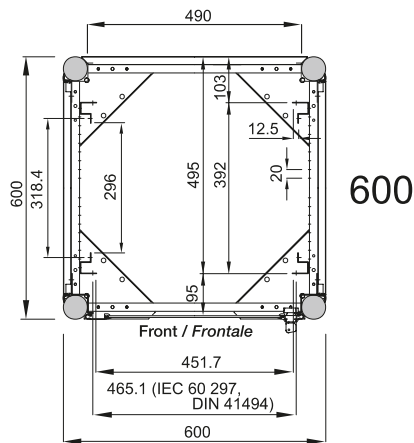
Livraison: Monté et retractilé sur palette en bois.

Normes et finitions: Page 80 du catalogue RACKS.

Accessoires: Page 26 du catalogue RACKS.

Sur commande ECO 42U 600 x 1000, pour le montage des serveurs de dernière génération.

Code	19"	U/HE	a	b	c
32260318	*	18	600	600	1028.6
32260330	*	30	600	600	1562.0
32260342	*	42	600	600	2095.4
32260842	*	42	600	900	2095.4





ECO W800

19" modular cabinets, 800 mm wide. For networks, telecommunications and industrial electronics systems. Designed in accordance standards IEC 60 297s-2, DIN 41494 parts 1 and 7, ANSI/EIA-310 and UNE 20 539-2.

The base unit includes:

- Steel tubular external structure.
- 4 19" internal section adjustable for depth. Manufactured in steel 1.5-2 mm thick.
- 4 19" brackets supports.
- Safety glass front door with lock and "Springswivel" hinge system.
- Rear panel with upper or lower pre-machined cable outlet, and 1/4 turn quick-closure system.
- Removable side panels with 1/4 turn lock.
- Ventilated top section with cable outlet.
- Corner pieces and lateral trimmings.
- 4 floor supports (non-adjustable).
- Compatible with accessories from the LOGIC range.
- Maximum distributed-load capacity: 500 Kg (static) / 300 Kg (dynamic).

Finish: Graphite grey epoxy paint, corner pieces and side trimmings similar to RAL 5007.

Delivery: Mounted and shrink-wrapped on a wooden pallet.

Standards and finishes: Page 80 of the RACKS catalogue.

Accessories: Page 26 of the RACKS catalogue.

ECO L800

Armoires modulaires de 19" et de 800 mm de largeur. Pour des installations de réseaux, de télécommunications et d'électronique industrielle. Conçues conformément aux normes IEC 60 297-2, DIN 41494 parties 1, et 7, ANSI/EIA-310 et UNE 20 539-2.

L'unité de base comprend les éléments suivants:

- Structure extérieure tubulaire en acier.
- 4 profilés intérieurs de 19" déplaçables en profondeur, fabriqués en acier. Épaisseur de 1,5-2 mm.
- 4 supports de profilés de 19".
- Porte avant en verre de sécurité avec serrure et système de charnière " Springswivel ".
- Panneau arrière doté de deux sorties pré-mécanisées -supérieur/inférieur- pour câbles. Fermeture rapide d'un quart de tour.
- Côtés avec fermeture rapide d'un quart de tour.
- Toit ventilé doté d'une sortie de câbles.
- Cornières et joints latéraux stylisés.
- 4 appuis sur le sol (non réglables).
- Compatibilité avec les accessoires de la gamme LOGIC.
- Capacité de charge maximum distribuée : 500 kg (statique) / 300 kg (dynamique).

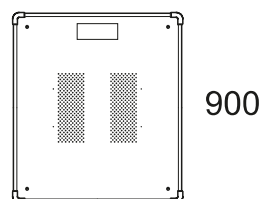
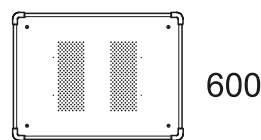
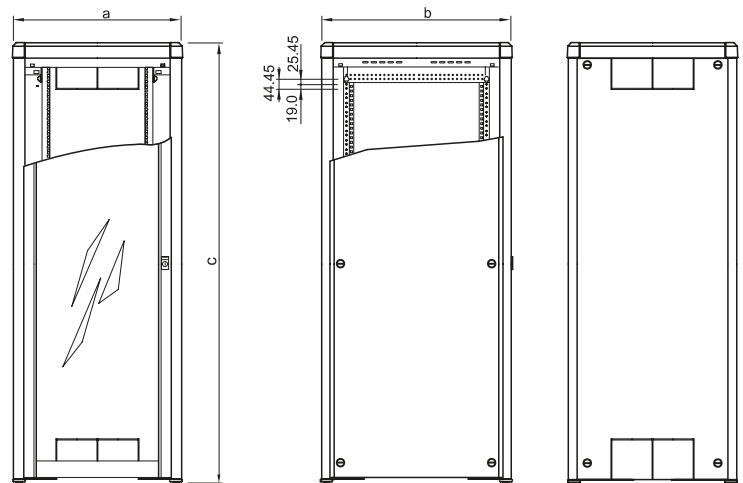
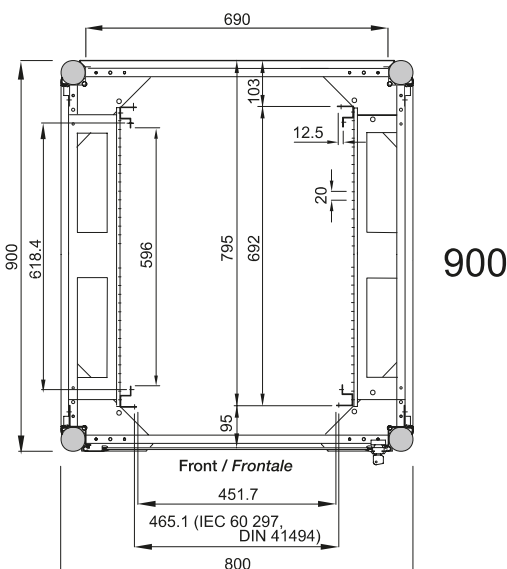
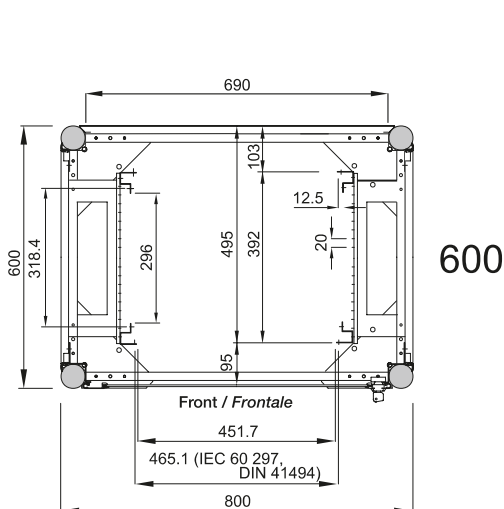
Finitions: Peinture époxy de couleur gris graphite, cornières et joints latéraux stylisés de couleur similaire au RAL 5007.

Livraison: Monté et retractilé sur palette en bois.

Normes et finitions: Page 80 du catalogue RACKS.

Accessoires: Page 26 du catalogue RACKS.

Code	19"	U/HE	a	b	c
32261432	*	42	800	600	2095.4
32261842	*	42	800	900	2095.4





Compatible with accessories from the LOGIC range (page 26 of the RACKS catalogue).

The ventilated top section of the ECO allows for the fixing of ventilation units codes 32215662 and 32215664 (page 37 of the RACKS catalogue) regardless of the width and depth of the ECO rack.

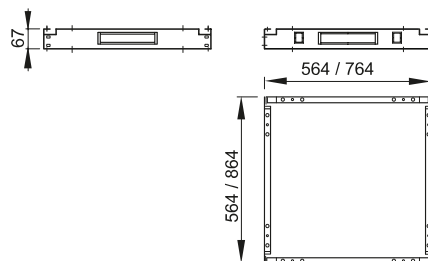
Compatibilité avec les accessoires de la gamme LOGIC (page 26 du catalogue RACKS).

Le toit ventilé du rack ECO permet le montage des unités de ventilation codes 32215662 et 32215664 (page 37 du catalogue RACKS), quelle que soit la largeur ou la profondeur du rack ECO.

Plinth Socle

- Easy attachment to the rack base.
 - Standard option for cable inlet-outlet.
 - Possibility of fixing to the floor and/or mounting on feet and/or wheels.
 - Manufactured in steel 2 mm thick.
 - **Finish:** Graphite grey epoxy paint.
 - **Packaged unit:** 1 complete plinth and the pieces for fitting it to the rack base.
- *Fixation facile à la base de l'armoire.*
 - *Option standard pour l'entrée et la sortie de câbles.*
 - *Possibilité de fixation sur le sol ou de montage de pieds et/ou de roues.*
 - *Structure en acier, épaisseur de 2 mm.*
 - **Finition:** Peinture époxy gris graphite.
 - **Unité d'emballage:** 1 socle complet et ses éléments de fixation à la base de l'armoire.

Code	Width/Largeur ECO	Depth/Prof. ECO
32265466	600	600
32265468	600	900
32265486	800	600
32265488	800	900



Multi-function members Support multifonctions

This is mounted on the tubular structure of the rack, which allows for cable guiding and the option of using extra fixing points on the 19" profiles.

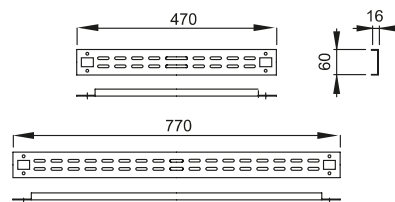
Manufactured in steel 2 mm thick.
Finish: Graphite grey epoxy paint.
Packaged unit: 1 pair of supports and hardware for installation.

Son montage sur la structure tubulaire de l'armoire permet de guider les câbles et de créer des points de fixation supplémentaires pour les profilés de 19".

Structure en acier, épaisseur de 2 mm.
Finitions: peinture époxy gris graphite.

Unité d'emballage: 1 paire de supports et leurs éléments de fixation.

Code	Width/Largeur ECO	Depth/Prof. ECO
32265606	600/800	600
32265608	600/800	900



Baying kit Kit d'union

Quick and effective side-assembly system for attaching two or more ECO units.

Packaged unit: 8 bolts and 4 intermediate spacers.

Système efficace et rapide d'assemblage latéral pour 2 racks ECO ou plus.

Unité d'emballage: 8 vis colonnes et 4 bagues intermédiaires.

Code	32265710

