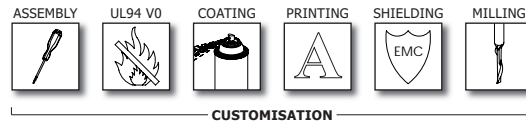


# 2 U-SHELL DESIGN

## MINIBOX SERIES



**The Minibox is of basic 2 U-shell design and provides a solution for multifunctional applications ranging from small test equipment to heavy duty installations.**

*Die Minibox ist ein Mehrzweckgehäuse, bestehend aus 2 U-Schalen. Vielfältige Anwendungen, von kleinen Testgeräten bis hin zu Applikationen von hoher Beanspruchung.*

### Features:

- Fifteen sizes from 55 to 4.400 cm<sup>3</sup> interior volume
- Manufactured of 1 mm thick Aluminium, 3003 quality
- Customisation can be integrated economically into the manufacturing process due to its particular construction
- Polyester paint finish, surface covered by removable protective film
- EMI/RFI protection of components
- Two piece construction mounted with self-tapping screws (the smallest size 31040001 snaps together)

### Finish:

- Polyester painted, colour RAL 7038 medium grey.

### Standard Unit includes:

- Base, cover and 4 self-tapping screws.

### Eigenschaften:

- Fünfzehn Modelle mit einem Innenvolumen von 55 bis zu 4400 cm<sup>3</sup>
- Die Gehäuseserie besteht aus 1 mm starkem Aluminium (Qualität 3003)
- Bedingt durch die spezielle Konstruktion und Herstellung ist eine wirtschaftliche kundenspezifische Gehäusebearbeitung bereits im Fertigungsprozess möglich
- Das Aluminium Gehäuse in hellgrauem Polyester Lack wird mit durchsichtiger, lösbarer Schutzfolie versehen
- Geeignet zum Schutz von EMI/RFI Strahlung gefährdeten Bauteilen und Einbauten
- Die Befestigung der Gehäuseschalen erfolgt mittels selbst schneidenden Schrauben, mit Ausnahme des Gehäusetyps 31040001 (einrasten)

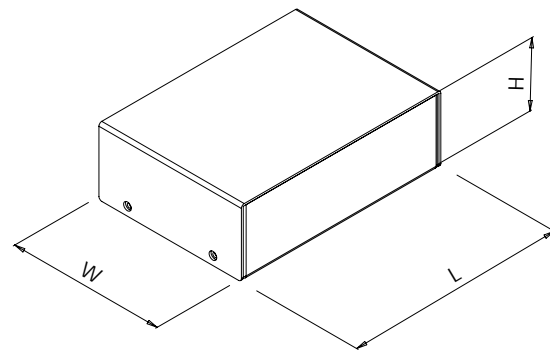
### Ausführung:

- Aluminium, in der Stärke von 1 mm, grau lackiert, ähnlich RAL 7038.

### Lieferumfang:

- Oberschale, Unterschale mit 4 selbst schneidenden Schrauben.





### Minibox Series

Product Code	Dimensions (mm)		
	Length (L)	Width (W)	Height (H)
31040001	55	40	25
31040002	75	55	25
31040003	75	40	35
31040004	75	105	35
31040005	105	55	35
31040006	105	125	35
31040007	125	55	45
31040008	125	85	60
31040009	155	105	45
31040010	155	105	60
31040011	155	125	75
31040012	175	125	45
31040013	175	155	75
31040014	205	125	60
31040015	205	205	105

DIECAST & METAL

## CUSTOMISATION SERVICES

We supply complete solutions, not just a box.

[www.boss-enclosures.co.uk/customisation](http://www.boss-enclosures.co.uk/customisation)

## GEHÄUSENACHBEARBEITUNG

Wir liefern Systemlösungen, nicht nur Gehäuse.

[www.boss-enclosures.co.uk/customisation](http://www.boss-enclosures.co.uk/customisation)

