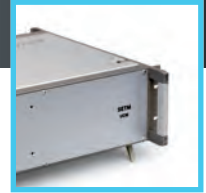
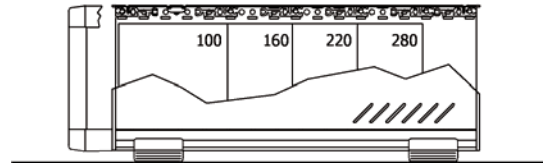
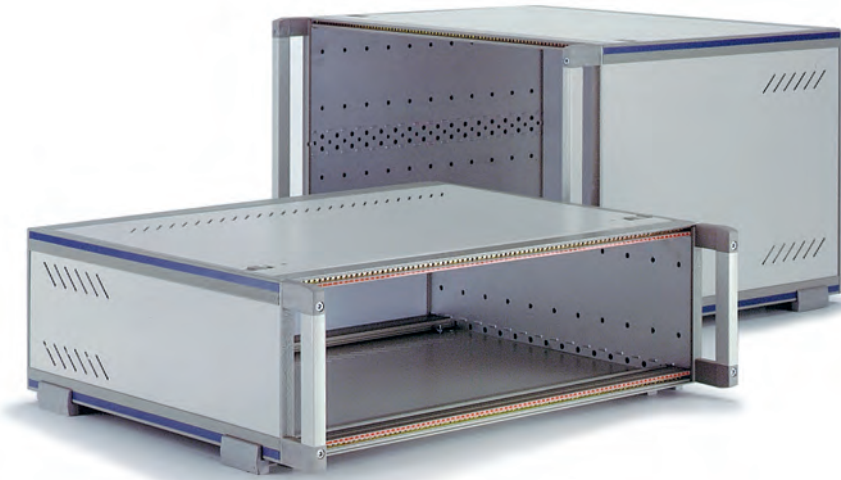
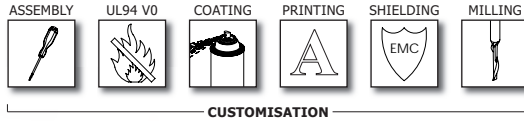


200 SERIES ENCLOSURES



200 SERIES ENCLOSURES



The modular construction of the 200 Series, built in an extremely sturdy and easy to assemble design, provides for a wide range of applications as a table-top or rack-mounted product.

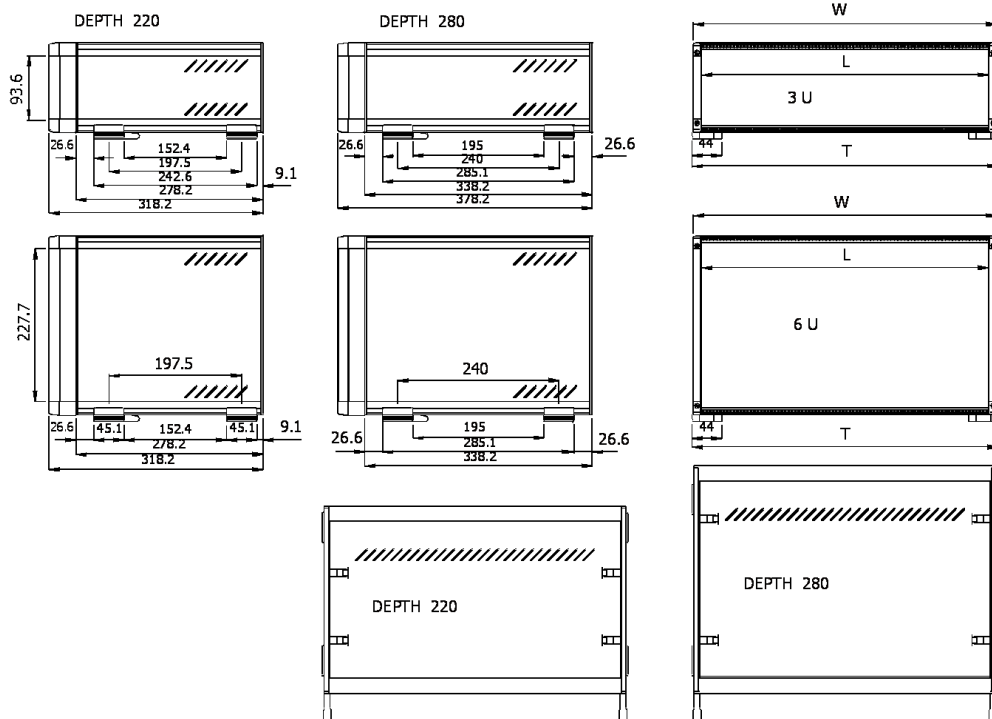
The rugged subrack consists of side panels in metal and profiles in aluminium.

Supplied with removable lids, 'Quick fit' locking system, tilting feet and strong ergonomic handles.

Der spezielle, modulare Aufbau der Serie 200 in einer sehr stabilen und montagefreundlichen Ausführung bietet flexible Anwendungsmöglichkeiten als Tisch- und Einschubgehäuse für 19" Racks.

Das robuste Gehäuse besteht aus Seitenwänden aus Stahlblech mit Eckprofilen aus Aluminium.

Die Gehäuse haben eine Abdeckung mit sog. "Quickfit" - Schnellverschlüssen, Klappfüße und ergonomische Griffe.





3U 19" ENCLOSURE



Features:

- 4 front profiles, epoxy paint similar to RAL 7030.
- 2 subrack side panels 3 U/HE passivated.
- 4 side profiles, epoxy paint similar to RAL 7030.
- 4 threaded strips 84E, zinc coated.
- 4 front /rear lids, epoxy paint similar to RAL 7030.
- 1 top lid, epoxy paint similar to RAL 9002.
- 1 base lid, epoxy paint similar to RAL 9002.
- 2 side panels 3 U/HE, epoxy paint similar to RAL 9002.
- 1 rear panel 84 E, 3 U/HE, epoxy paint similar to RAL 9002.
- 1 set of handle 3 U/HE.
- 4 feet.
- 8 Quick fit lock (4 for upper lid and 4 for lower lid).
- Mounting hardware

Packing unit: 1 enclosure.

Options: other heights, widths or finishes please contact.

Delivery: unassembled.

Eigenschaften:

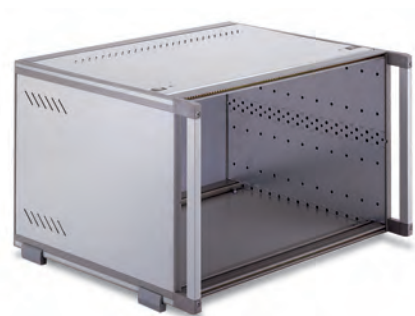
- 4 Frontplattenprofile, pulverbeschichtet Farbe ähnlich RAL 7030.
- 2 beschichtete Seitenwände 3 U/HE.
- 4 Rückplattenprofile, pulverbeschichtet Farbe ähnlich RAL 7030.
- 4 Schraub-Verbindungsschienen 84E verzinkt.
- 4 Front-/Rückwanddeckel, pulverbeschichtet Farbe ähnlich RAL 7030.
- 1 obere Abdeckung, lackiert, Farbe ähnlich RAL 9002.
- 1 untere Abdeckung, lackiert, Farbe ähnlich RAL 9002.
- 2 Seitenabdeckungen 3 U/HE, lackiert, Farbe ähnlich RAL 9002.
- 1 Rückwandabdeckung 84E, 3 U/HE, lackiert, Farbe ähnlich RAL 9002.
- 1 Paar Griffe 3 U/HE.
- 4 Füße.
- 8 Quickfit-Schnellverschlüsse (4 in jeder Abdeckung).
- Montageschrauben.

Lieferung: unmontiert.

Verpackungseinheit: 1 Desktop-Gehäuse.

Optional: weitere Höhen, Tiefen und Ausführungen. Bitte fragen Sie Ihren zuständigen Distributor.

6U 19" ENCLOSURE



Features:

Same characteristics than 3 U/HE except:

- 2 subrack side panels 6 U/HE.
- 2 side panels 6 U/HE.
- 4 front /rear lids 6 U/HE.
- 1 set of handles 6 U/HE.
- 1 rear panel 84E 6 U/HE.

Eigenschaften:

Gleiche Ausführung wie 3 U/HE, jedoch mit:

- 2 Seitenwände 6 U/HE.
- 2 Seitenabdeckungen 6 U/HE.
- 4 Front-/Rückwanddeckel 6 U/HE.
- 1 Paar Griffe 6 U/HE.
- 1 Rückwandabdeckung 6 U/HE.

3U / 6U 19" Enclosure

Product Code	U	E	Card Depth	Total Width T (mm)	Case Width W (mm)	Internal Width L (mm)
32202362	3U	63E	220	348.8	342.8	320.3
32202368	3U	63E	280	348.8	342.8	320.3
32202662	6U	63E	220	348.8	342.8	320.3
32202668	6U	63E	280	348.8	342.8	320.3
32202322	3U	84E	220	455.5	449.5	427.0
32202328	3U	84E	280	455.5	449.5	427.0
32202622	6U	84E	220	455.5	449.5	427.0
32202628	6U	84E	280	455.5	449.5	427.0

19" SUBRACKS

200 SERIES ENCLOSURE ACCESSORIES



19" Rack Mounting Bracket



Features:

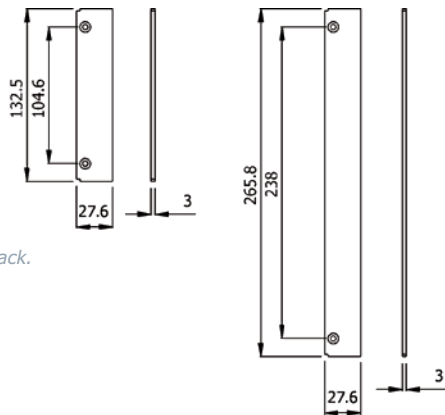
- To mount the enclosure to a 19" rack.
- Made of aluminium 3 mm. (0.12") thick, painted in epoxy similar to RAL 7030. Recommended maximum load: 20 Kg.

Packing unit: 2 brackets.

Eigenschaften:

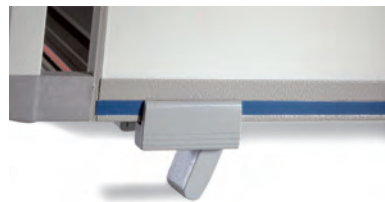
- Zur Montage von Desktop-Gehäusen in ein 19"-Rack.
- Aus Aluminiumblech von 3 mm Stärke (0.12"). Lackiert ähnlich RAL 7030. Empfohlene Höchstbelastung des Gehäuses: 20 kg.

Verpackungseinheit: 2 Winkel.



Product Code	U
32202703	3U
32202706	6U

Tilt / Stacking Feet



Features:

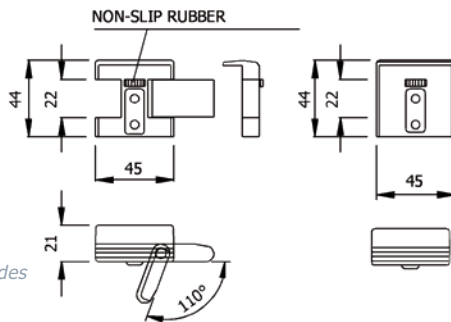
- To stack two or more enclosures or to incline 5° the equipment.
- Made of injected ABS, colour similar to RAL 7030. Non-slip rubber pieces, colour black. In angled position, recommended maximum load: 15 Kg.

Packing unit: 4 feet, 2 tilt feet, 4 non-slip pieces, mounting hardware.

Eigenschaften:

- Zum Stapeln von zwei Tischgehäusen bzw. Neigen des Gehäuses um 5°.
- Aus ABS-Kunststoff, Farbe RAL 7030. Gleitschutzkappen, Gummi, schwarz. Höchstbelastung des geneigten Gehäuses: 15 kg.

Verpackungseinheit: 4 Füße, 2 Klappfüße, 4 Gleitschutzkappen, Montageschrauben.



Product Code
32203750

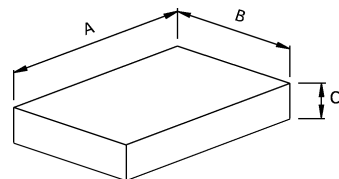
3U & 6U Packaging Information

Features:

- Both subracks and desk enclosures are supplied in a folded recyclable cardboard box.

Eigenschaften:

- Die Lieferung der Subracks und Desktop-Gehäuse erfolgt in wiederverwertbaren Faltkartons gemäß Norm AFCD DC-3A und den in der beigefügten Zeichnung angegebenen Abmessungen.



Description	A (mm)	B (mm)	C (mm)
3U Instrument Case	475	140	75
6U Instrument Case	475	305	75

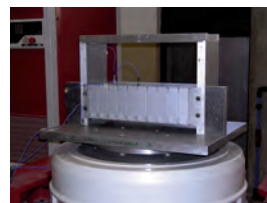
VIBRATION & SHOCK TEST



The use of electronic equipment in trains requires a special certification to be obtained, which assesses the influence of vibrations and inertial impact on the subrack. For this purpose, a unit of the 3U 'Series 200' 19" subrack was successfully provided to "Applus+©, Technological Center Certification". The subrack was tested for vibration and impact resistance under the specifications of paragraph 1.3 of BN 411 003 standard.
File: 3.010.019



*Für die Verwendung von elektronischen Geräten in Zügen ist eine spezielle Prüfung erforderlich. Hierzu wird insbesondere die Stabilität des Subracks bei Erschütterungen und Aufprall unter den entsprechenden Umgebungsbedingungen getestet. Dem "Certification Technological Center von Applus+©" wurde zur Durchführung eines Stoss- und Erschütterungstests gemäß den Spezifikationen BN 411 003, Absatz 1.3 ein 3 HE 19"-Versuchsrack der Serie 200 zur Verfügung gestellt.
Protokoll Nummer: 3.010.019*



EMI/RFI SHIELDING

BOSS offers an optional shielding against electromagnetic and radio frequency interferences. Both finishes and special conductive gaskets allow an optimum working protection for the equipment in adverse conditions.

BOSS bietet die Möglichkeit einer Abschirmung gegen elektromagnetische und Hochfrequenzstrahlungen. Die EMV/RFI-Gehäuseausführung mit den leitenden Spezialverbindungen ermöglicht eine einwandfreie Funktion der Geräte selbst unter widrigen Umständen.

Subrack 19" EMI/RFI



Conductive finishing of all parts, as opposed to the standard version, facilitates customisation. Optionally, a special gasket kit is provided to secure continuity between the lateral sides and lids.

Die leitende Ausführung dieser Subracks gegenüber der Standardausführung erleichtert die Anpassung an kundenspezifische Anforderungen. Optional wird ein Verbindungsset für die Abschirmung zwischen Seitenwänden und Abdeckungen angeboten.

Product Code

To Order

ENCLOSURE 19" EMI/RFI



A combination of special finishes on lids and panels, and a special gasket kit is provided, both adapted to the mechanical requirements of the enclosure.

Für die Abschirmung von Desktop-Gehäusen wird eine spezielle Ausführung für Abdeckungen und Platten sowie deren Verbindungen angeboten, die an die mechanischen Anforderungen des Gehäuses angepasst sind.

Product Code

To Order

19" SUBRACKS