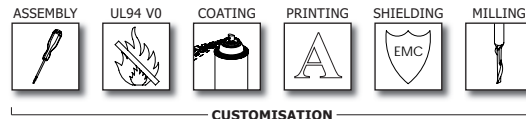


# TOTAL ACCESS SOLUTIONS

## 9000 SERIES



This extensive range of 'Two U-shell' type enclosures was especially designed for ease of assembly and unrestricted access. Attractive two tone design boasting a lightly textured, anti-scratch surface finish.

*Diese umfangreiche Serie an Halbschalengehäusen wurde speziell für die unkomplizierte Montage und den uneingeschränkten Zugang konzipiert. Attraktives, farbig abgesetztes Design mit einer leicht strukturierten und kratzfesten Oberflächenbeschaffenheit.*

### Features:

- Particularly popular for display-, measurement- and control applications, as well as housing transformers and generators
- Stand-offs, cut-outs, dimensional changes, different colours etc. can easily and economically be accommodated. Please contact our technical sales team
- Large mounting grids on both sides allow horizontal and vertical fixation of PCBs, according to IEC 60297 (Eurocards) and others
- The enclosure configuration comprises of two plastic PCB carriers on each side which both the top and bottom U-shell are fixed to, front and back panels (slightly recessed), as well as feature strips
- Heat exchange is sufficiently provided for by ventilation slots in the top and bottom U-shell (can be blanked off)

### Materials & Standard Colours:

- All parts manufacture from High Impact Polystyrene (HIPS)
- 'Granito' grey top and bottom U-shell, similar to RAL 7035
- 'Anthracite' front- and rear panel and feature strips, similar to RAL 7016

### Standard Unit includes:

- Assembly kit comprising of: Top and Bottom U-shell, two plastic PCB guide plates, Front and Rear panels, Feature Strips, Mounting Screws and Assembly Instructions

### Optional:

- Flexible Carrier handle
- Rubber feet

### Eigenschaften:

- Besonders für die Anwendung im Bereich der Anzeigen-, Mess- und Steuerungstechnik geeignet sowie den Einsatz für Transformatoren
- Befestigungsstutzen, Bohrungen, Massänderungen, Farbwünsche etc. koennen Dank der innovativen Fertigungstechnologie problemlos berücksichtigt werden.
- Grosse beidseitige Aufnahmeflächen zur horizontalen und vertikalen Befestigung von Leiterplatten gemäß IEC 60297 (Europakarte)
- Der Aufbau des Gehäuses besteht aus zwei seitlichen Plastikträgern an denen die Gehäuseober- und unterschale befestigt wird, sowie eine Front- und Rückplatte (leicht versenkt) und zwei Zierleisten
- Der Wärmeaustausch wird durch die integrierten Lüftungsschlitze im Gehäuseunter- und oberteil ermöglicht

### Material und Standardfarben:

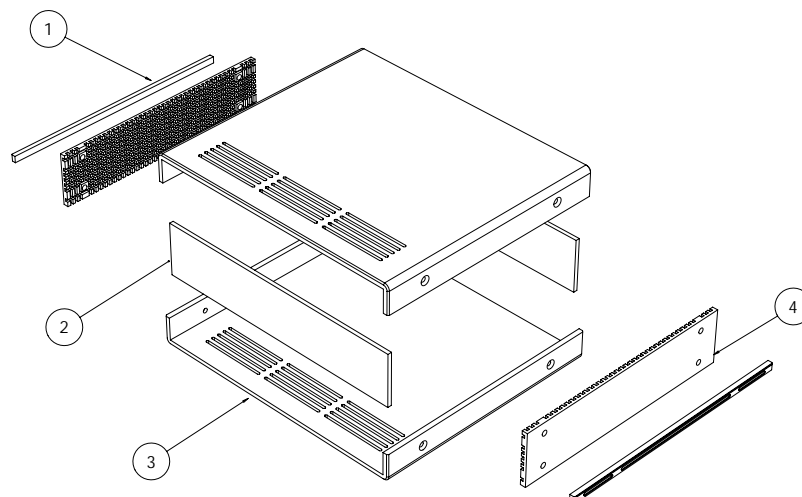
- Alle Teile aus Ultra-schlagfestem Polystyrol (HIPS)
- Gehäuseober- und -unterteil in Granito-grau ähnlich RAL 7035
- Front-, Rueckplatte und Zierleisten in anthrazit ähnlich RAL 7016

### Lieferumfang:

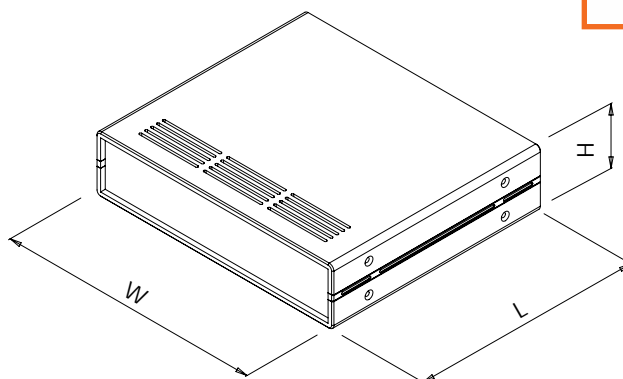
- Montage Kit bestehend aus: Gehäuseober- und unterschale, zwei seitliche Plastikträger, Front- und Rückplatte, zwei Zierleisten, Montageschrauben und Bedienungsanleitung

### Optionen:

- Flexibler Tragegriff
- Gummifüsse



1. Feature Strips
2. Front & Rear Panels
3. Top & Bottom U-Shells
4. Internal PCB Guide Plates



**9000 Series**

Product Code	Dimensions (mm)		
	Length (L)	Width (W)	Height (H)
202-02	98	61	34
303-03	179	113	49
303-05	229	113	49
304-03	179	113	71
304-05	229	113	71
305-03	179	113	93
305-05	229	113	93
306-03	179	113	138
306-05	229	113	138
403-03	179	173	49
403-05	229	173	49
404-03	179	173	71
404-05	229	173	71
405-03	179	173	93
405-05	229	173	93
406-03	179	173	138
406-05	229	173	138
503-03	179	203	49
503-05	229	203	49
504-03	179	203	71
504-05	229	203	71
505-03	179	203	93
505-05	229	203	93
506-03	179	203	138
506-05	229	203	138
603-03	179	246	49
603-05	229	246	49
604-03	179	246	71
604-05	229	246	71
605-03	179	246	93
605-05	229	246	93
606-03	179	246	138
606-05	229	246	138

U-SHELL ENCLOSURES