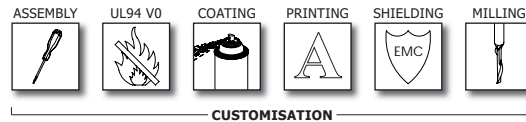


# SLOPED CASES

## 2900 SERIES



**Desktop or Hand-Held enclosure manufactured in a scratch-resistant and textured surface finish.**

*Hand- und Tischgehäuse in einer kratzfesten und leicht strukturierten Oberfläche gefertigt.*

**Features:**

- Angled Display area designed to accommodate various sizes of LCDs
- Separate battery compartment with sliding lid incorporated into the base
- Recessed area for membrane keypads and overlays
- Ideally suitable for hand held meters, controllers, test & measurement applications etc.

**Materials:**

- Lid, base and battery lid moulded in high quality ABS
- Temperature resistant up to 85°C

**Protection Class and Standard colours:**

- IP 54
- Grey or Black

**Standard Unit includes:**

- Lid, base and battery compartment lid
- 4 x M3 machine screws
- 4 x rubber feet

**Eigenschaften:**

- Angewinkeltes Anzeigeteil nimmt unterschiedlichste Größen an LCDs auf
- Getrenntes Batteriefach mit Schiebedeckel im Gehäuseunterteil
- Eintiefung für den Einsatz von Folientasturen vorgesehen
- Eignet sich besonders für den Einsatz von Kontroll- und Messtechnik

**Material:**

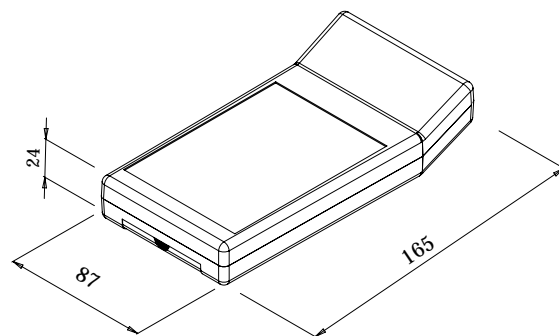
- Gehäuseober- und unterteil aus ABS
- Temperaturbeständig bis 85° C

**Schutzart und Standardfarben:**

- IP 54
- Grau oder Schwarz

**Lieferumfang:**

- Gehäuseober- und Unterteil, Batteriefach mit Deckel
- 4 x Schrauben
- 4 x Gummifüesse



**2900 Series**

| Product Code |          |         | Dimensions (mm) |           |            |
|--------------|----------|---------|-----------------|-----------|------------|
| Grey         | Black    | White   | Length (L)      | Width (W) | Height (H) |
| 2900-GY      | 2900-BLK | 2900-WH | 165             | 87        | 24         |