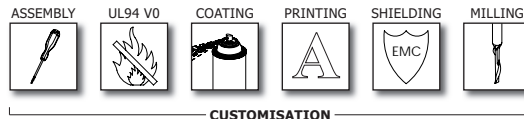


DESKTOP CONSOLES

2800 SERIES



5 different types of desktop consoles with inclined operating areas, especially designed for indoor equipment in industrial, medical, test & measurement and data control environments.

Die fünf Größen an Tischgehäusen mit abgeschrägten Benutzerflächen wurden speziell für den Inneneinsatz konzipiert und finden Anwendung in der Industrie, Medizin-, Kontroll- und Messtechnik und werden unter anderem in der Steuertechnik als Anzeigeneinheit eingesetzt.

Features:

- Bosses (sizes 1, 2, 3) and additional slots (sizes 4 and 5) are incorporated in the base, which are laid out to suit circuit boards in accordance with IEC 60297 (Eurocards)
- Mounting screws are hidden by four non-slip feet on the base, supplied as standard

Materials:

- Lid and base are moulded in high impact ABS
- Silver anodised 2mm thick aluminium panels, quality 1070
- Resistant to temperatures of up to 85°C (plastic parts)

Protection Class and Standard Colours:

- Light grey similar to RAL 7032 or black similar to RAL 9004
- Silver anodised aluminium panels in a matt finish

Standard Unit includes:

- Lid, base, one (sizes 1, 2, 3) or two (sizes 4, 5) aluminium panels, four non-slip feet and mounting screws

Eigenschaften:

- Im Gehäuseunterteil der Größe 1, 2 und 3 sind Befestigungspunkte sowie in der Größe 4 und 5 zusätzlich Schienen integriert. Die Anordnung der Befestigungspunkte ist für Leiterplatten in verschiedenen Größen nach Norm IEC 60297 (Europakarte) vorgesehen
- Die Schrauben werden im Gehäuseunterteil mittels vier rutschfesten Füßen abgedeckt

Material:

- Gehäuseober- und Unterteil (ohne Frontplatte/n) aus ABS
- Frontplatte aus Aluminium (Qualität 1070) von 2 mm Stärke
- Temperaturbeständig bis 85°C (Plastikteile)

Schutzart und Standardfarben:

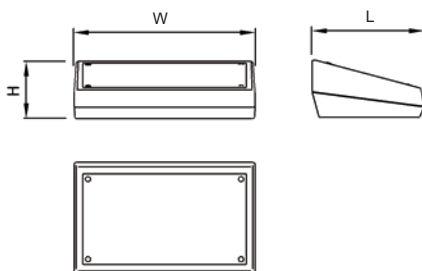
- Farbe hellgrau ähnlich RAL 7032 oder schwarz ähnlich RAL 9004
- Frontplatte natur eloxiert, matt

Lieferumfang:

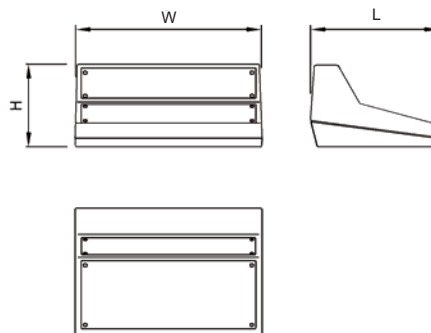
- 1 Gehäuseoberteil, 1 Gehäuseunterteil, 1 Frontplatte (bei Größe 1, 2 und 4) und 2 Frontplatten (bei Größe 3 und 5), Füße und Schrauben



TYPES 2801, 2802, 2804



TYPES 2803, 2805



2800 Series

Product Code		Dimensions (mm)		
Grey	Black	Length (L)	Width (W)	Height (H)
2801-GY	2801-BLK	120	190	62
2802-GY	2802-BLK	185	267	78
2803-GY	2803-BLK	185	267	118
2804-GY	2804-BLK	230	400	86
2805-GY	2805-BLK	230	400	146