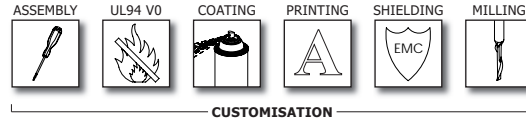


GENERAL PURPOSE ABS CASES

2000 SERIES



The most comprehensive range of general purpose electronic enclosures for universal applications, often referred to as the "Classics". The polished external finish provides for a superior appearance.

Für die universelle Anwendung bietet die Serie 2000 eine Vielzahl an Gehäusegrößen- und ausführungen. Die polierte Oberfläche sorgt für eine anspruchsvolle Optik.

Features

- Polished external surfaces for superior visual appearance
- Integral card guides accept 1.6mm PCB's
- Very low draught angle designed to facilitate mounting of control elements on the side walls
- Excellent characteristics for milling, drilling and cutting
- Lid is mounted by four M3 machine screws into brass inserts incorporated in the base
- PCB Adaptors "BIM-daptors" for horizontal mounting of printed circuit boards included

Versions of 2000 Series:

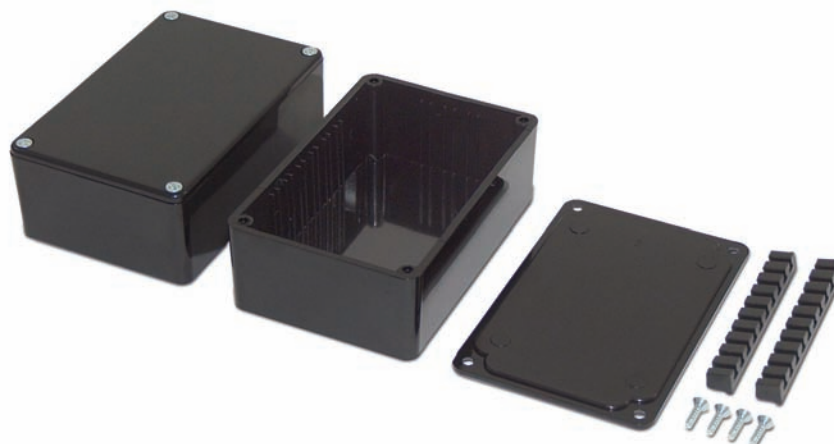
- Standard ABS Lid
- Clear ABS Lid
- Lugged Lid
- IP65, lugged lid
- Deep profile
- Deep profile, clear lid
- EMC-compatible

Eigenschaften:

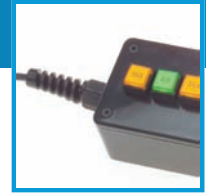
- Polierte Oberfläche für anspruchsvolle Optik
- Integrierte vertikale Führungen für Leiterplatten
- Niedrige Ausformschräge für optimale Befestigung von Bedienelementen an den Seitenwänden
- Eignet sich besonders gut zur kundenspezifischen Bearbeitung
- Montage der Gehäusedeckel erfolgt mittels M3-Schrauben
- Leiterplatten
- Adaptoren "BIM-daptors" zur horizontalen Befestigung von Leiterplatten sind im Lieferumfang enthalten

Ausführungen der 2000 Serie:

- Lichtundurchlässiger ABS Deckel
- Transparenter ABS Deckel
- Deckel mit Befestigungslaschen
- IP65 Deckel mit Befestigungslaschen
- Tiefer ABS Deckel
- Tiefer, transparenter ABS Deckel
- EMV-gerecht



2000 STANDARD



Extensive range of electronic enclosures with solid, opaque ABS lid, designed for a broad range of applications.

Umfangreiche Serie von elektronischen Gehäusen mit ABS Deckel, vielfältig einsetzbar.

UNIVERSAL CASES

Features:

- ABS Lid mounted by four M3 machine screws
- Brass inserts incorporated into the base allow for repetitive removal of the lid (maintenance)
- Polished finish for a ease of cleaning and superior appearance
- Integral mounting guides designed to accept 1.6mm PCB's

Materials:

- Lid and base manufactured in high impact ABS
- Resistant to temperatures of up to 85°C

Protection Class and Standard Colours:

- IP 54
- Grey, Black and White

Standard Unit includes:

- Lid, Base and M3 machine screws
- PCB Adaptors (for horizontal mounting)

Eigenschaften:

- ABS Gehäusedeckel wird mittels M3-Schrauben befestigt
- Die im Unterteil integrierten Messing Gewindebuchsen ermöglichen das wiederholte Verschrauben des Gehäuses (Wartung)
- Leichte Reinigung durch eine polierte Oberfläche die ebenfalls eine ausgezeichnete Optik verleiht
- Umlaufende Fuehrungen sind für die vertikale Montage von Leiterplatten vorgesehen

Material:

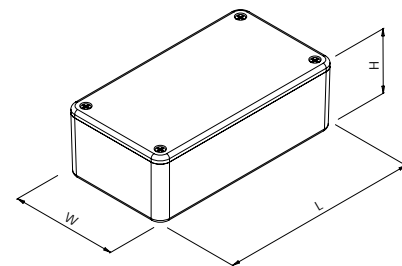
- Gehäuseober- und unterteil gefertigt aus hochwertigem ABS
- Hitzebeständig bis 85°C

Schutzart und Standardfarben:

- IP 54
- Grau, Schwarz und Weiss

Lieferumfang:

- Gehäuseunter- und oberteil und M3 Schrauben
- Leiterplatten Adaptoren (zur horizontalen Montage)



2000 Series Standard

| | Product Code | | | Dimensions (mm) | | |
|----|--------------|-------------|------------|-----------------|-----------|------------|
| | Grey | Black | White | Length (L) | Width (W) | Height (H) |
| * | 2008-18-GY | 2008-18-BLK | 2008-18-WH | 55 | 55 | 42 |
| * | 2000-10-GY | 2000-10-BLK | 2000-10-WH | 75 | 50 | 27 |
| | 2001-11-GY | 2001-11-BLK | 2001-11-WH | 85 | 56 | 39 |
| | 2002-12-GY | 2002-12-BLK | 2002-12-WH | 100 | 50 | 25 |
| | 2003-13-GY | 2003-13-BLK | 2003-13-WH | 112 | 62 | 31 |
| ** | 2007-17-GY | 2007-17-BLK | 2007-17-WH | 112 | 62 | 31 |
| | 2004-14-GY | 2004-14-BLK | 2004-14-WH | 120 | 65 | 40 |
| * | 2030-30-GY | 2030-30-BLK | 2030-30-WH | 142 | 80 | 30 |
| | 2005-15-GY | 2005-15-BLK | 2005-15-WH | 150 | 80 | 50 |
| | 2006-16-GY | 2006-16-BLK | 2006-16-WH | 190 | 110 | 60 |
| | 2009-19-GY | - | - | 250 | 200 | 64 |

* - No vertical PCB slots

* - Self tapping screws



2000 CLEAR LID



Extensive range of electronic enclosures that has specifically been designed for applications that necessitate visible mounting of electronics, as is commonly the case for equipment with LCD's or meters.

Umfangreiche Serie von elektronischen Gehäusen die speziell für Anwendungen bei denen die Elektronik sichtbar bleiben muss entwickelt wurde, wie es zum Beispiel bei Geräten mit LCD's oder Zählern der Fall ist.

Features:

- Lid moulded in transparent, High Impact ABS
- The lid is mounted by four M3 machine screws
- Polished finish for a ease of cleaning and stylish appearance
- Maximum utilisation of internal volume
- Integral mounting guides designed to accept 1.6mm PCB's

Materials:

- Lid moulded in transparent High Impact ABS
- Base moulded in High Impact ABS, resistant to temperatures up to 85°C
- Excellent properties for machining

Protection Class and Standard Colours:

- IP 54
- Grey, Black and White

Standard Unit includes:

- Lid, Base and M3 machine screws
- PCB Adaptors (for horizontal mounting)

Eigenschaften:

- Deckel aus transparentem, schlagfestem ABS
- Gehäusedeckel wird mittels M3-Schrauben befestigt
- Leichte Reinigung durch eine polierte Oberfläche die ebenfalls eine ausgezeichnete Optik verleiht
- Maximale Innenraumausnutzung
- Umlaufende Fuehrungen für die vertikale Montage von Leiterplatten

Material:

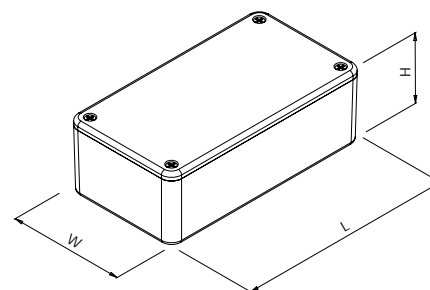
- Gehäuseoberteil aus transparentem, schlagfestem ABS
- Gehäuseunterteil gefertigt aus hochwertigem ABS, hitzebeständig bis 85°C
- Leicht zu bearbeiten

Schutzart und Standardfarben:

- IP 54
- Grau, Schwarz und Weiss

Lieferumfang:

- Gehäuseunter- und oberteil und M3 Schrauben
- Leiterplatten Adaptoren (zur horizontalen Montage)



2000 Series Clear Lid

| | Product Code | | | Dimensions (mm) | | |
|----|----------------|-----------------|----------------|-----------------|-----------|------------|
| | Grey | Black | White | Length (L) | Width (W) | Height (H) |
| * | 2008-18-GY-CLR | 2008-18-BLK-CLR | 2008-18-WH-CLR | 55 | 55 | 42 |
| * | 2000-10-GY-CLR | 2000-10-BLK-CLR | 2000-10-WH-CLR | 75 | 50 | 27 |
| | 2001-11-GY-CLR | 2001-11-BLK-CLR | 2001-11-WH-CLR | 85 | 56 | 39 |
| | 2002-12-GY-CLR | 2002-12-BLK-CLR | 2002-12-WH-CLR | 100 | 50 | 25 |
| | 2003-13-GY-CLR | 2003-13-BLK-CLR | 2003-13-WH-CLR | 112 | 62 | 31 |
| ** | 2007-17-GY-CLR | 2007-17-BLK-CLR | 2007-17-WH-CLR | 112 | 62 | 31 |
| | 2004-14-GY-CLR | 2004-14-BLK-CLR | 2004-14-WH-CLR | 120 | 65 | 40 |
| * | 2030-30-GY-CLR | 2030-30-BLK-CLR | 2030-30-WH-CLR | 142 | 80 | 30 |
| | 2005-15-GY-CLR | 2005-15-BLK-CLR | 2005-15-WH-CLR | 150 | 80 | 50 |
| | 2006-16-GY-CLR | 2006-16-BLK-CLR | 2006-16-WH-CLR | 190 | 110 | 60 |

* - No vertical PCB slots

* - Self tapping screws

2000 LUGGED



Electronic enclosures with a lugged ABS lid, designed for a broad range of applications that require surface mounting. This version has been designed to provide extra security by restricting access to the screws of the enclosure lid, once mounted.

Elektronische Gehäuseserie in ABS mit Befestigungslaschen zur Oberflächenmontage. Dieser Typ von Gehäusen wurde zpeziell konzipiert um zusätzlichen Schutz zu gewährleisten. Der Zugriff auf die Deckelschrauben ist nach der Montage nicht direkt möglich.

UNIVERSAL CASES

Features:

- ABS lugged lid
- Lid mounted by four M3 machine screws
- Brass inserts incorporated into the base allow for repetitive removal of the lid (maintenance)
- Polished finish for a ease of cleaning and superior appearance
- Integral mounting guides designed to accept 1.6mm PCB's

Materials:

- Lid and base manufactured in high impact ABS
- Excellent properties for machining
- Resistant to temperatures of up to 85°C

Protection Class and Standard Colours:

- IP 54
- Grey, Black and White

Standard Unit includes:

- Lid, Base and 4 x M3 machine screws
- 4 x PCB Adaptors (for horizontal mounting)

Eigenschaften:

- ABS Gehäusedeckel mit Befestigungslaschen
- Deckel wird mittels M3-Schrauben befestigt
- Die im Unterteil integrierten Messing Gewindebuchsen ermöglichen das wiederholte Verschrauben des Gehäuses (Wartung)
- Leichte Reinigung durch eine polierte Oberfläche die ebenfalls eine ausgezeichnete Optik verleiht
- Umlaufende Fuehrungen sind für die vertikale Montage von Leiterplatten vorgesehen

Material:

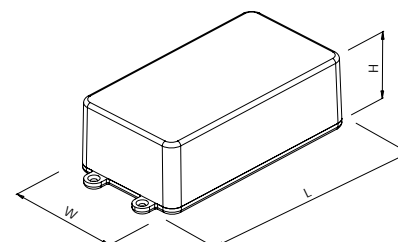
- Gehäuseober- und unterteil gefertigt aus hochwertigem ABS
- Leicht zu bearbeiten
- Hitzebeständig bis 85°C

Schutzart und Standardfarben:

- IP 54
- Grau, Schwarz und Weiss

Lieferumfang:

- Gehäuseunter- und oberteil und 4 x M3 Schrauben
- 4 x Leiterplatten Adaptoren (zur horizontalen Montage)



2000 Series Lugged

| Product Code | | | Dimensions (mm) | | |
|--------------|--------------|-------------|-----------------|-----------|------------|
| Grey | Black | White | Length (L) | Width (W) | Height (H) |
| 2003-LUG-GY | 2003-LUG-BLK | 2003-LUG-WH | 132 | 62 | 31 |
| 2004-LUG-GY | 2004-LUG-BLK | 2004-LUG-WH | 140 | 65 | 40 |
| 2005-LUG-GY | 2005-LUG-BLK | 2005-LUG-WH | 172 | 80 | 50 |

2000 LUGGED IP65



This extensive range is ideally suitable for a broad range of applications that require surface mounting and additional protection against dust and ingress of water. Access to the lid screws is restricted after surface mounting, which has been designed as an additional security feature.

Diese umfangreiche Serie ist ideal geeignet für Anwendungsfälle die zusätzlichen Schutz gegen Staub und Spritzwasser voraussetzen. Der Zugriff auf die Deckelschrauben ist nach der Montage nicht direkt möglich und wurde als zusätzliche Sicherheitseigenschaft konzipiert.

Features:

- ABS flanged lid designed to meet an IP65 rating
- Lid mounted by four M3 machine screws
- Brass inserts incorporated into the base allow for repetitive removal of the lid (maintenance)
- Polished finish for a ease of cleaning and superior appearance
- Integral mounting guides designed to accept 1.6mm PCB's

Materials:

- Lid and base manufactured in high impact ABS
- Excellent properties for machining
- Resistant to temperatures of up to 85°C

Protection Class and Standard Colours:

- IP 65
- Grey and Black

Standard Unit includes:

- Lid, Base and M3 machine screws

Optional: IP65 rubber gasket

Eigenschaften:

- ABS Gehäusedeckel mit Befestigungsflansch, Schutzart IP65
- Deckel wird mittels M3-Schrauben befestigt
- Die im Unterteil integrierten Messing Gewindebuchsen ermöglichen das wiederholte Verschrauben des Gehäuses (Wartung)
- Leichte Reinigung durch eine polierte Oberfläche die ebenfalls eine ausgezeichnete Optik verleiht
- Umlaufende Fuehrungen sind für die vertikale Montage von Leiterplatten vorgesehen

Material:

- Gehäuseober- und unterteil gefertigt aus hochwertigem ABS
- Leicht zu bearbeiten
- Hitzebeständig bis 85°C

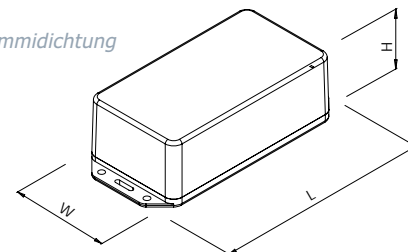
Schutzart und Standardfarben:

- IP 65
- Grau und Schwarz

Lieferumfang:

- Gehäuseunter- und oberteil und M3 Schrauben

Optional: IP65 Gummidichtung



2000 Series Lugged IP65

| Product Code | | | Dimensions (mm) | | |
|---------------|-------------|------------|-----------------|-----------|------------|
| Grey | Black | White | Length (L) | Width (W) | Height (H) |
| * 2008-IP-GY | 2008-IP-BLK | 2008-IP-WH | 75 | 55 | 42 |
| * 2000-IP-GY | 2000-IP-BLK | 2000-IP-WH | 95 | 50 | 27 |
| | 2001-IP-BLK | 2001-IP-WH | 105 | 56 | 39 |
| | 2002-IP-BLK | 2002-IP-WH | 120 | 50 | 25 |
| | 2003-IP-BLK | 2003-IP-WH | 132 | 62 | 31 |
| ** 2007-IP-GY | 2007-IP-BLK | 2007-IP-WH | 132 | 62 | 31 |
| | 2004-IP-BLK | 2004-IP-WH | 140 | 65 | 40 |
| * 2030-IP-GY | 2030-IP-BLK | 2030-IP-WH | 162 | 80 | 30 |
| | 2005-IP-BLK | 2005-IP-WH | 170 | 80 | 50 |
| | 2006-IP-BLK | 2006-IP-WH | 210 | 110 | 60 |

* - No vertical PCB slots

* - Self tapping screws

2000 DEEP PROFILE



This range of multi-purpose enclosures is particularly popular with applications requiring bulky internals to be mounted. The deep profile version of the 2000 Series provides for maximum utilisation of the internal volume.

Diese Serie von elektronischen Mehrzweckgehäusen ist besonders für Anwendungen geeignet die den Einsatz von sperrigen Bauteilen erfordern. Eine maximale Innenraumausnutzung wird durch das besondere Gehäusedesign ermöglicht.

UNIVERSAL CASES

Features:

- ABS deep profile lid
- Lid mounted by four M3 machine screws
- Brass inserts incorporated into the base allow for repetitive removal of the lid (maintenance)
- Polished finish for a ease of cleaning and superior appearance
- Integral mounting guides designed to accept 1.6mm PCB's

Materials:

- Lid and base manufactured in high impact ABS
- Excellent properties for machining
- Resistant to temperatures of up to 85°C

Protection Class and Standard Colours:

- IP 54
- Grey, Black and White

Standard Unit includes:

- Lid, Base and M3 machine screws
- PCB Adaptors (for horizontal mounting)

Eigenschaften:

- Tiefer ABS Gehäusedeckel
- Deckel wird mittels M3-Schrauben befestigt
- Die im Unterteil integrierten Messing Gewindebuchsen ermöglichen das wiederholte Verschrauben des Gehäuses (Wartung)
- Leichte Reinigung durch eine polierte Oberfläche die ebenfalls eine ausgezeichnete Optik verleiht
- Umlaufende Fuehrungen sind für die vertikale Montage von Leiterplatten vorgesehen

Material:

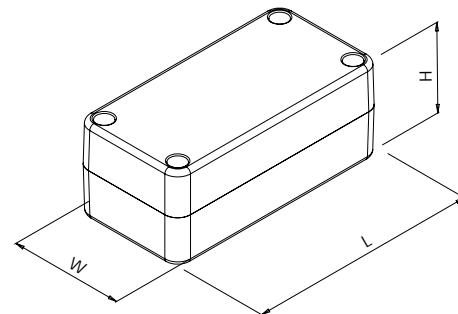
- Gehäuseober- und unterteil gefertigt aus hochwertigem ABS
- Leicht zu bearbeiten
- Hitzebeständig bis 85°C

Schutzart und Standardfarben:

- IP 54
- Grau, Schwarz und Weiss

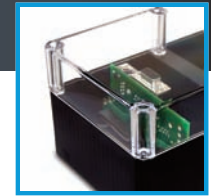
Lieferumfang:

- Gehäuseunter- und oberteil und M3 Schrauben
- Leiterplatten Adaptoren (zur horizontalen Montage)

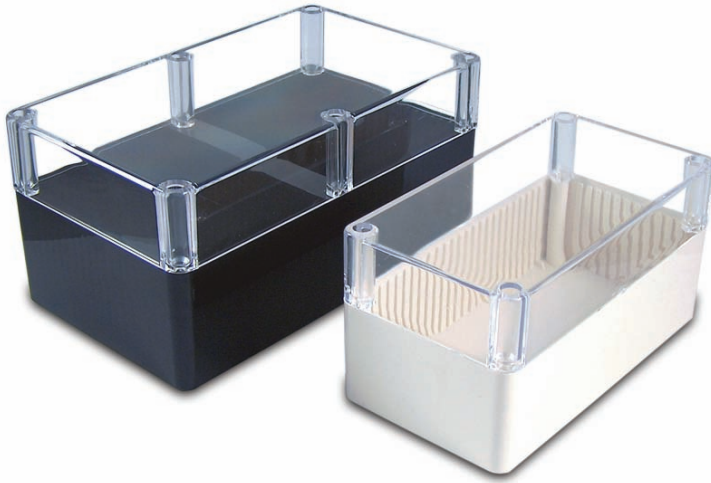


2000 Series Deep Profile

| Product Code | | | Dimensions (mm) | | |
|--------------|-------------|------------|-----------------|-----------|------------|
| Grey | Black | White | Length (L) | Width (W) | Height (H) |
| 2002-22-GY | 2002-22-BLK | 2002-22-WH | 100 | 50 | 40 |
| 2004-24-GY | 2004-24-BLK | 2004-24-WH | 120 | 65 | 60 |
| 2005-25-GY | 2005-25-BLK | 2005-25-WH | 150 | 80 | 76 |
| 2006-26-GY | 2006-26-BLK | 2006-26-WH | 190 | 110 | 90 |



2000 DEEP PROFILE CLEAR LID



Range of enclosures that feature a lid moulded in transparent High Impact Polycarbonate, designed for applications that necessitate visible mounting of equipment. Suitable for both electronic and electrical applications.

Serie an Gehäusen mit einem transparentem Gehäuseoberteil aus schlagfestem Polycarbonat, speziell für Anwendungen entwickelt bei denen die Elektronik sichtbar bleiben muss. Konzipiert für elektronische und elektrische Anwendungsfälle.

Features:

- Lid moulded in transparent, High Impact ABS
- The lid is mounted by four M3 machine screws
- Polished finish for a ease of cleaning and stylish appearance
- Maximum utilisation of internal volume
- Integral mounting guides designed to accept 1.6mm PCB's

Materials:

- Lid moulded in Transparent High Impact ABS
- Base moulded in High Impact ABS, resistant to temperatures up to 85°C
- Excellent properties for machining

Protection Class and Standard Colours:

- IP 54
- Grey, Black and White

Standard Unit includes:

- Lid, Base and M3 machine screws
- PCB Adaptors (for horizontal mounting)

Eigenschaften:

- Deckel aus transparentem, schlagfestem ABS
- Gehäusedeckel wird mittels M3-Schrauben befestigt
- Leichte Reinigung durch eine polierte Oberfläche die ebenfalls eine ausgezeichnete Optik verleiht
- Maximale Innenraumausnutzung
- Umlaufende Fuehrungen sind für die vertikale Montage von Leiterplatten vorgesehen

Material:

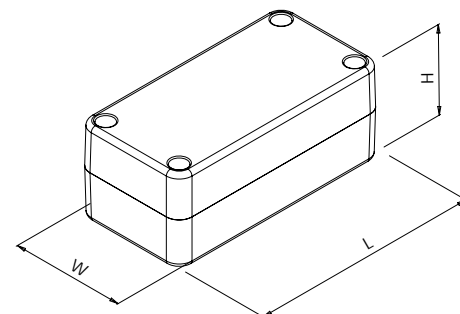
- Gehäuseoberteil aus transparentem, schlagfestem ABS
- Gehäuseunterteil gefertigt aus hochwertigem ABS, hitzebeständig bis 85°C
- Leicht zu bearbeiten

Schutzart und Standardfarben:

- IP 54
- Grau, Schwarz und Weiss

Lieferumfang:

- Gehäuseunter- und oberteil und M3 Schrauben
- Leiterplatten Adaptoren (zur horizontalen Montage)



2000 Series Deep Profile Clear Lid

| Product Code | | | Dimensions (mm) | | |
|----------------|-----------------|----------------|-----------------|-----------|------------|
| Grey | Black | White | Length (L) | Width (W) | Height (H) |
| 2002-22-GY-CLR | 2002-22-BLK-CLR | 2002-22-WH-CLR | 100 | 50 | 40 |
| 2004-24-GY-CLR | 2004-24-BLK-CLR | 2004-24-WH-CLR | 120 | 65 | 60 |
| 2005-25-GY-CLR | 2005-25-BLK-CLR | 2005-25-WH-CLR | 150 | 80 | 76 |
| 2006-26-GY-CLR | 2006-26-BLK-CLR | 2006-26-WH-CLR | 190 | 110 | 90 |

2000 EMC



Electronic devices inadvertently emit RF energy during normal operation and this range of electronic enclosures has been developed for applications that necessitate high frequency EMC compliance.

Diese umfangreiche Serie von elektronischen Gehäusen wurde für Anwendungen konzipiert die ein EMV-gerechtes Umfeld benötigen.

UNIVERSAL CASES

Features:

- ABS base and lid
- Lid mounted by four M3 machine screws
- Brass inserts incorporated into the base allow for repetitive removal of the lid (maintenance)
- Polished finish for a ease of cleaning and superior appearance
- Integral mounting guides designed to accept 1.6mm PCB's

Materials:

- Lid and base manufactured in high impact ABS
- Excellent properties for machining
- Resistant to temperatures of up to 85°C

Protection Class and Standard Colours:

- IP 54
- Dark Grey

Standard Unit includes:

- Lid, Base and M3 machine screws
- PCB Adaptors (for horizontal mounting)

Eigenschaften:

- ABS Gehäusedeckel und -boden
- Deckel wird mittels M3-Schrauben befestigt
- Die im Unterteil integrierten Messing Gewindebuchsen ermöglichen das wiederholte Verschrauben des Gehäuses (Wartung)
- Leichte Reinigung durch eine polierte Oberfläche die ebenfalls eine ausgezeichnete Optik verleiht
- Umlaufende Fuehrungen sind für die vertikale Montage von Leiterplatten vorgesehen

Material:

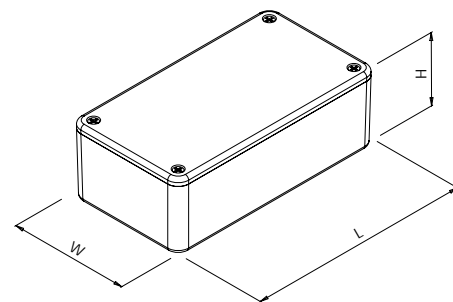
- Gehäuseober- und unterteil gefertigt aus hochwertigem ABS
- Leicht zu bearbeiten
- Hitzebeständig bis 85°C

Schutzart und Standardfarben:

- IP 54
- Dunkelgrau

Lieferumfang:

- Gehäuseunter- und oberteil und M3 Schrauben
- Leiterplatten Adaptoren (zur horizontalen Montage)



2000 Series EMC

| | Product Code | Dimensions (mm) | | |
|----|-----------------|-----------------|-----------|------------|
| | | Length (L) | Width (W) | Height (H) |
| * | 2008-18-EMI/RFI | 55 | 55 | 42 |
| * | 2000-10-EMI/RFI | 75 | 50 | 27 |
| | 2001-11-EMI/RFI | 85 | 56 | 39 |
| | 2002-12-EMI/RFI | 100 | 50 | 25 |
| | 2003-13-EMI/RFI | 112 | 62 | 31 |
| ** | 2007-17-EMI/RFI | 112 | 62 | 31 |
| | 2004-14-EMI/RFI | 120 | 65 | 40 |
| * | 2030-30-EMI/RFI | 142 | 80 | 30 |
| | 2005-15-EMI/RFI | 150 | 80 | 50 |
| | 2006-16-EMI/RFI | 190 | 110 | 60 |
| | 2009-19-EMI/RFI | 250 | 200 | 64 |

- * - No vertical PCB slots
- * - Self tapping screws