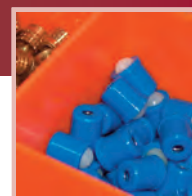
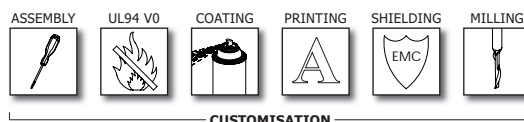


# COMPARTMENT CASE

## 2351 SERIES



Compartment case designed for convenient access to small parts. Keeps screws, stand-offs & other small components firmly in place.

*Fächergehäuse, dass den einfachen Zugang zu Kleinteilen ermöglicht. Schrauben oder Abstandsteile werden getrennt von einander aufbewahrt.*

**Features:**

- Clear, see-through lid allows you to see the contents at a glance
- Cover firmly snaps shut to securely contain contents
- High rigidity and impact strength

**Materials:**

- Enclosure body in High Impact Polystyrene, T-20°C to T+80°C
- Lid in Polystyrene Crystal

**Standard Colours:**

- Signal orange

**Standard Unit includes:**

- Compartment enclosure and lid (mounted)

**Eigenschaften:**

- Durchsichtiger Deckel erlaubt übersichtliche Kontrolle
- Deckel rastet fest ein und sichert die einzelnen Fächerinhalte
- Hohe mechanische Schlagfestigkeit

**Material:**

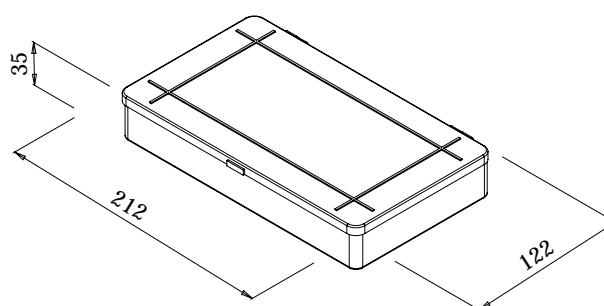
- Gehäuseunterteil in HIPS, T-20°C bis T+80°C
- Deckel in Polystyrene Crystal

**Standardfarben:**

- Signal orange

**Lieferumfang:**

- Fächergehäuse mit Deckel (montiert)



**2351 Series**

Product Code	Dimensions (mm)		
	Length (L)	Width (W)	Height (H)
Orange			
2351	212	122	35

POTTING & UTILITY